

Geschenkerpackung basteln

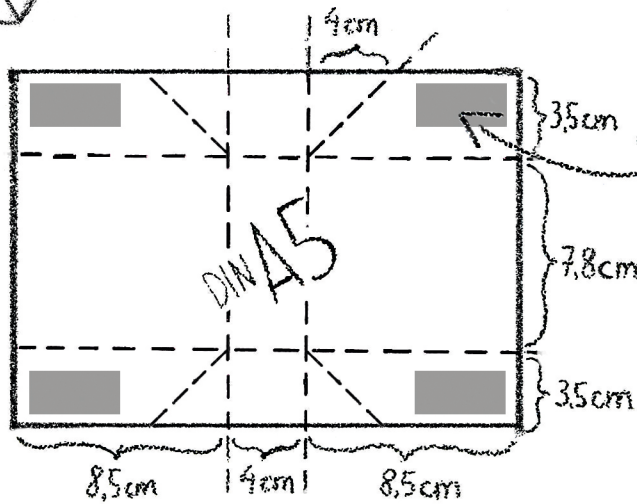
Das Erste ①

MIT *Stift* & LINEAL LINIEN

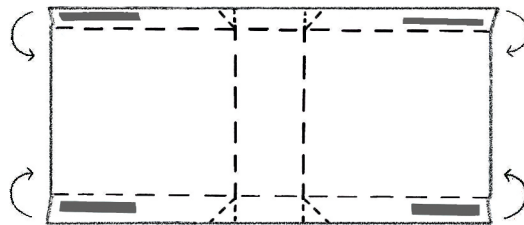


UND VORFALTEN

AUFBRINGEN



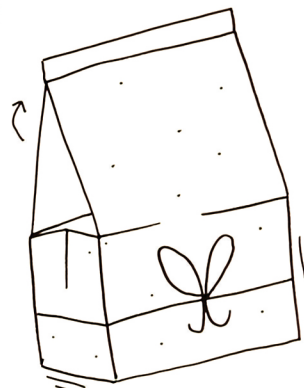
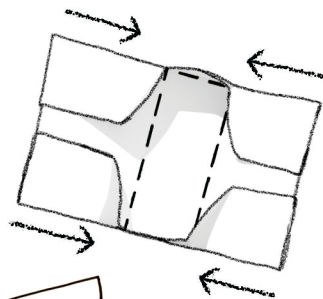
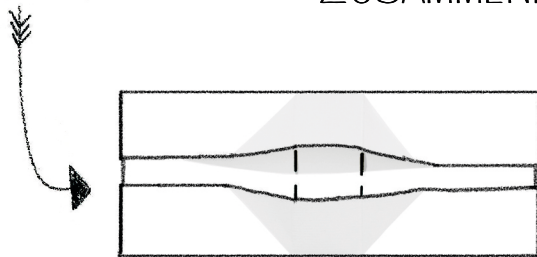
4 STREIFEN



SEITEN HOCHKLAPPEN



UND BEIDE ENDEN NACH OBEN ZUSAMMENFASSEN



FERTIG!